

MSR-CA-WV13M-XK-A1 V1.0

13MP Sony IMX258 Interface MIPI Foco Fixo Módulo de câmera



Vista frontal



Visão traseira

Especificações

Módulo de câmera não.	MSR-CA-WV13M-XK-A1 V1.0
Resolução	13MP
Sensor de imagem	IMX258
Tipo de sensor	1/3.06"
Tamanho dos pixels	1.12 um x 1.12 um
EFL	2.35 mm
F.NO	2.20
Pixel	4224 x 3192
Ângulo de visão	117.0°(DFOV) 97.0°(HFOV) 79.3°(VFOV)
Dimensões da lente	8.50 x 8.50 x 6.95 mm
Tamanho do módulo	112.50 x 11.50 mm
Tipo de módulo	Foco Fixo
Interface	MIPI
IC do Mopararista AF VCM	Nenhum
Tipo de lente	Corte infravermelho de 650 nm
Temperatura de operação	-20°C to +70°C
Conecparar correspondente	AXE530127D

MSR-CA-WV13M-XK-A1 V1.0
13MP Sony IMX258 Interface MIPI Foco Fixo Módulo de câmera



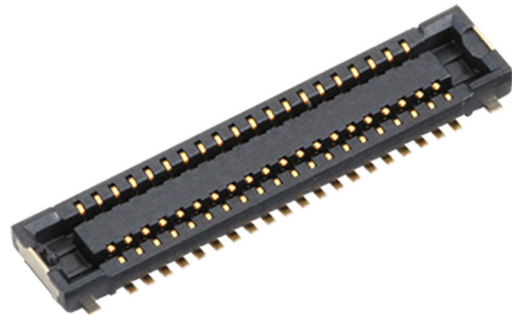
Vista do topo



Vista lateral



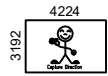
Vista de baixo



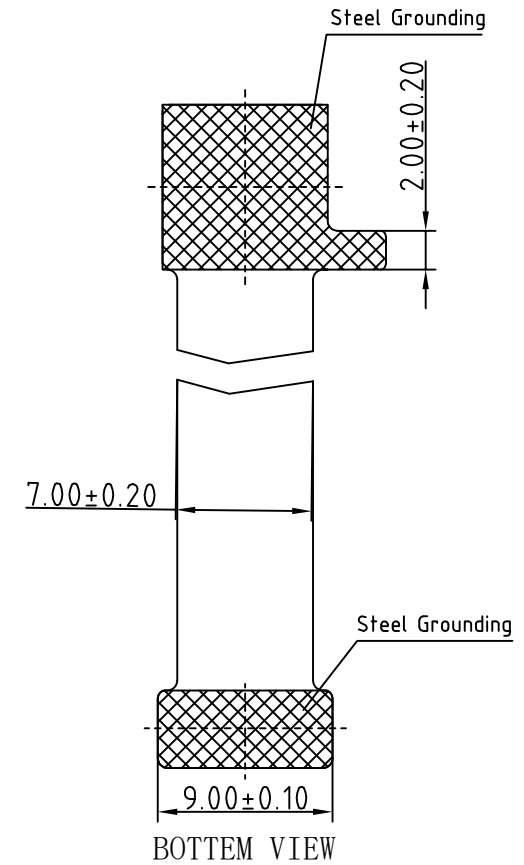
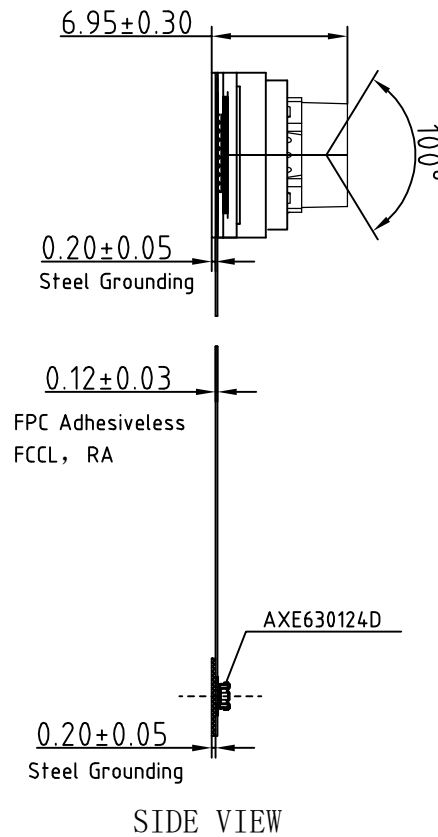
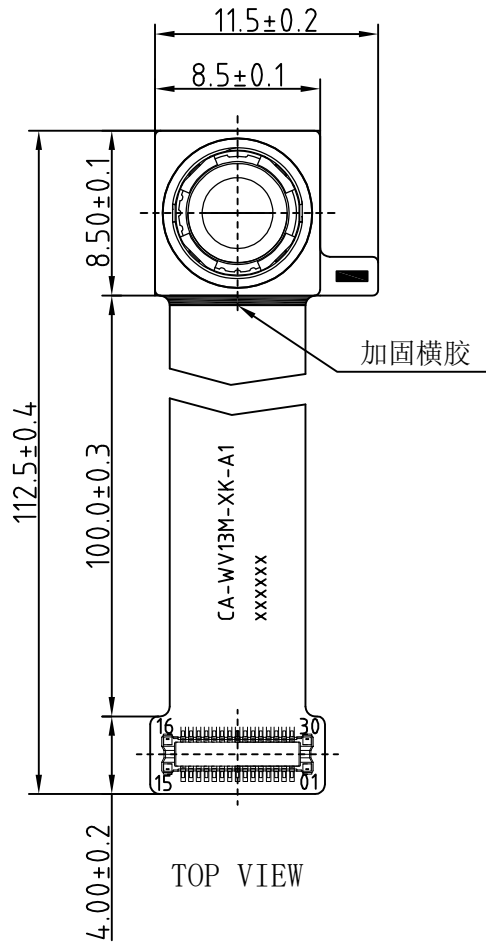
Conector correspondente

ROHS

PIN	SIGNAL
1	LED+
2	NC
3	LED-
4	DGND
5	NC
6	DOVDD
7	SDA
8	SCL
9	NC
10	RESET
11	DVDD
12	AVDD
13	AGND
14	MCLK
15	DGND
16	DGND
17	MDP0
18	MDN0
19	DGND
20	MDP1
21	MDN1
22	DGND
23	MDP2
24	MDN2
25	DGND
26	MCP
27	MCN
28	DGND
29	MDP3
30	MDN3



Version	Mark	Information	Date
V1.0	PD	First Version	2022-09-08



NOTE:

1.The device slave address:0x20

Parameters:

1、Sensor specification:

Image Sensor: IMX258
Pixel: 1.12um×1.12um
Lens Type: 1/3.06

2、Lens specification:

FOV: D:117°,H:97°,V:79.3°
F/NO.: 2.2
TV distortion: -7.05%
Focal length: 2.35mm
Composition: 6P

www.MicroStarCam.com

Designed By

Kevin

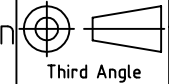
Model Name:

CA-WV13M-XK-A1

Checked By

Aouly Yan

Projection Type:



Unit:
mm

Scale:
1:1

Material:

Sheet:
1 of 1

Version:
1/0

[Product Brief]

Ver.1.0

IMX258

Diagonal 5.867 mm (Type 1/3.06) 13Mega-Pixel CMOS Image Sensor with Square Pixel for Color Cameras

Description

IMX258 is a diagonal 5.867mm (Type 1/3.06) 13 Mega-pixel CMOS active pixel type stacked image sensor with a square pixel array. It adopts Exmor R^{STM} technology to achieve high speed image capturing by column parallel A/D converter circuits and high sensitivity and low noise image (comparing with conventional CMOS image sensor) through the backside illuminated imaging pixel structure. R, G, and B pigment primary color mosaic filter is employed. By introducing spatially multiplexed exposure technology, high dynamic range still pictures and movies are achievable. It

equips an electronic shutter with variable integration time. It operates with three power supply voltages: analog 2.7 V, digital 1.2 V and 1.8 V for input/output interface and achieves low power consumption.

In addition, this product is designed for use in cellular phone and tablet pc. When using this for another application, Sony does not guarantee the quality and reliability of product. Therefore, don't use this for applications other than cellular phone and tablet pc. Consult your Sony sales representative if you have any questions.

Functions and Features

- ◆ Back-illuminated and stacked CMOS image sensor Exmor R^{STM}
- ◆ Phase Detection pixel data output for Phase Detection Auto Focus
- ◆ High Dynamic Range (HDR) mode with raw data output.
- ◆ High signal to noise ratio (SNR).
- ◆ Full resolution @30fps (Normal / HDR). 4K2K @30fps (Normal / HDR) 1080p @60fps (Normal)
- ◆ Output video format of RAW10/8.
- ◆ Pixel binning readout and V sub-sampling function.
- ◆ Independent flipping and mirroring.
- ◆ CSI-2 serial data output (MIPI 2lane/4lane, Max. 1.3Gbps/lane, D-PHY spec. ver. 1.1 compliant)
- ◆ 2-wire serial communication.
- ◆ Two PLLs for independent clock generation for pixel control and data output interface.
- ◆ Dynamic Defect Pixel Correction.
- ◆ Fast mode transition. (on the fly)
- ◆ Dual sensor synchronization operation.
- ◆ 4K bit of OTP ROM for users.
- ◆ Built-in temperature sensor.

Device Structure

- ◆ CMOS image sensor
- ◆ Image size : Diagonal 5.867 mm (Type 1/3.06)
- ◆ Total number of pixels : 4224 (H) × 3192 (V) approx. 13.48 M pixels
- ◆ Number of effective pixels : 4224 (H) × 3144 (V) approx. 13.28 M pixels
- ◆ Number of active pixels : 4208 (H) × 3120 (V) approx. 13.13 M pixels
- ◆ Chip size : 5.990 mm (H) × 3.908 mm (V)
- ◆ Unit cell size : 1.12 μm (H) × 1.12 μm (V)
- ◆ Substrate material : Silicon

System block diagram



Exmor RS

* Exmor RS is a trademark of Sony Corporation. The Exmor RS is a Sony's CMOS image sensor with high-resolution, high-performance and compact size by replacing a supporting substrate in Exmor R™ which changed fundamental structure of Exmor™ pixel adopted column parallel A/D converter to back-illuminated type, with layered chips formed signal processing circuits.

Aplicativos de câmeras



Aplicativos de câmeras



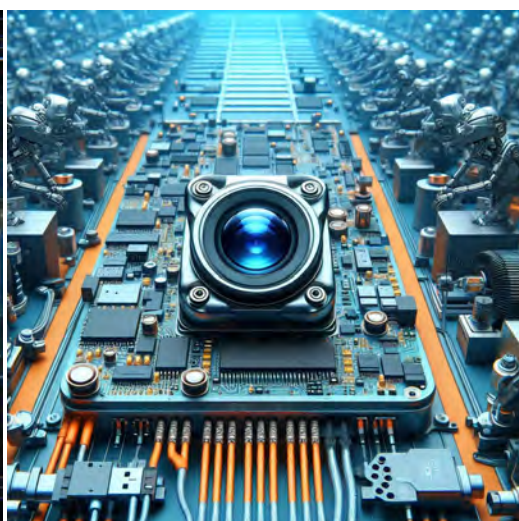
Transmissão ao vivo



Videoconferência



Detecção biométrica do rastreador ocular



Visão de máquina



Monitor Agrícola



Segurança de visão noturna



Drone e olhos de águia esportiva



Câmera interativa para animais de estimação

Gráfico de referência de definição de pinagem do módulo de câmera

OmniVision Sony Himax Samsung On-Semi Aptina Himax GalaxyCore PixArt SmartSens Sensores de imagem	Sinal de pino	Descrição
	DGND GND	terra para circuito digital
	AGND	terra para circuito analógico
	PCLK DCK	Saída DVP PCLK
	XCLR PWDN XSHUTDOWN STANDBY	desligar ativo alto com resistor pull-down interno
	MCLK XVCLK XCLK INCK	relógio de entrada do sistema
	RESET RST	redefinir ativo baixo com resistor pull-up interno
	NC NULL	sem conexão
	SDA SIO_D SIOD	Dados SCCB
	SCL SIO_C SOIC	Relógio de entrada SCCB
	VSYNC XVS FSYNC	Saída DVP VSYNC
	HREF XHS	Saída DVP HREF
	DOVDD	energia para circuito de E/S
	AFVDD	energia para circuito VCM
	AVDD	potência para circuito analógico
	DVDD	potência para circuito digital
	STROBE FSTROBE	saída estroboscópica
	FSIN	sincronizar o sinal VSYNC do outro sensor
	SID	Entrada de ID do último bit SCCB
	ILPWM	indicador de saída do obturador mecânico
	FREX	exposição do quadro/obturador mecânico
	GPIO	entradas de uso geral
	SLASEL	Seleção de endereço escravo I2C
	AFEN	Chip CEN habilita ativo alto no IC do driver VCM
	Interface MIPI	
	MDN0 DN0 MD0N DATA_N DMO1N	Saída negativa da primeira faixa de dados do MIPI
	MDP0 DP0 MD0P DATA_P DMO1P	Saída positiva da primeira faixa de dados do MIPI
	MDN1 DN1 MD1N DATA2_N DMO2N	Saída negativa da segunda faixa de dados do MIPI
	MDP1 DP1 MD1P DATA2_P DMO2P	Saída positiva da segunda faixa de dados do MIPI
	MDN2 DN2 MD2N DATA3_N DMO3N	Saída negativa da terceira faixa de dados do MIPI
	MDP2 DP2 MD2P DATA3_P DMO3P	Saída positiva da terceira faixa de dados do MIPI
	MDN3 DN3 MD3N DATA4_N DMO4N	Saída negativa da 4ª faixa de dados MIPI
	MDP3 DP3 MD3P DATA4_P DMO4P	Saída positiva da 4ª faixa de dados do MIPI
	MCN CLKN CLK_N DCKN	Saída negativa do relógio MIPI
	MCP CLKP MCP CLK_P DCKN	Saída negativa do relógio MIPI
	Interface paralela DVP	
	D0 DO0 Y0	Porta de saída de dados DVP 0
	D1 DO1 Y1	Porta de saída de dados DVP 1
	D2 DO2 Y2	Porta de saída de dados DVP 2
	D3 DO3 Y3	Porta de saída de dados DVP 3
	D4 DO4 Y4	Porta de saída de dados DVP 4
	D5 DO5 Y5	Porta de saída de dados DVP 5
	D6 DO6 Y6	Porta de saída de dados DVP 6
	D7 DO7 Y7	Porta de saída de dados DVP 7
	D8 DO8 Y8	Porta de saída de dados DVP 8
	D9 DO9 Y9	Porta de saída de dados DVP 9
	D10 DO10 Y10	Porta de saída de dados DVP 10
	D11 DO11 Y11	Porta de saída de dados DVP 11

Teste de confiabilidade da câmera

Item de inspeção de confiabilidade		Método de teste	Critérios de Aceitação	
Categoria	Item			
Ambiental	Armazenar Temperatura	Alta 60°C 96 horas	Câmara de Temperatura	Nenhuma situação anormal
		Low -20°C 96 Hours	Câmara de Temperatura	Nenhuma situação anormal
	Operação Temperatura	Alta 60°C 24 horas	Câmara de Temperatura	Nenhuma situação anormal
		Baixa -20°C 24 Horas	Câmara de Temperatura	Nenhuma situação anormal
	Umidade	60°C 80% 24 horas	Câmara de Temperatura	Nenhuma situação anormal
Choque térmico	Alta 60°C 0,5 horas Baixa -20°C 0,5 horas Andar de bicicleta em 24 horas	Câmara de Temperatura	Nenhuma situação anormal	
Físico	Teste de queda (Queda livre)	Sem Pacote 60cm	10 vezes no piso de madeira	Eletricamente Funcional
		Com Pacote 60cm	10 vezes no piso de madeira	Eletricamente Funcional
	Teste de vibração	50Hz Eixo X 2mm 30min	Mesa Vibratória	Eletricamente Funcional
		50Hz Eixo Y 2mm 30min	Mesa Vibratória	Eletricamente Funcional
		50Hz Eixo Z 2mm 30min	Mesa Vibratória	Eletricamente Funcional
Tração do cabo Teste de força	Carregando Peso 4 kg 60 segundos Andar de bicicleta em 24 horas	Máquina de teste de tração	Eletricamente Funcional	
Elétrico	Teste ESD	Descarga de contato 2 KV	Máquina de teste ESD	Eletricamente Funcional
		Descarga de ar 4 KV	Máquina de teste ESD	Eletricamente Funcional
	Teste de envelhecimento	Ligar/desligar 30 segundos Andar de bicicleta em 24 horas	Interruptor de energia	Eletricamente Funcional
	Conector USB	Ligar/desligar 250 vezes	Conecte e desconecte	Eletricamente Funcional



Padrão de inspeção de câmera

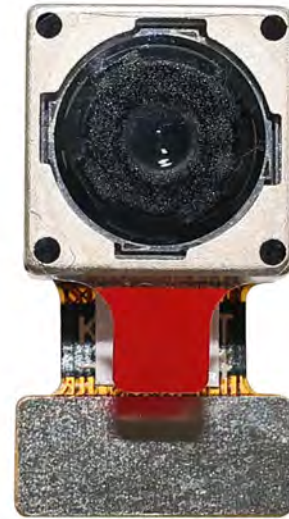
Item de Inspeção		Método de inspeção	Padrão de Inspeção	
Categoria	Item			
Aparência	FPC / PCB	Cor	O olho nu	Grande diferença não é permitida.
		Ser rasgado/cortado	O olho nu	A exposição a rachaduras de cobre não é permitida.
		Marcação	O olho nu	Claro, reconhecível (dentro de 30 cm de distância)
	Suporte	Arranhões	O olho nu	A exposição interna a rachaduras não é permitida
		Brecha	O olho nu	Conheça o padrão de altura
		Parafuso	O olho nu	Certifique-se de que os parafusos sejam apresentados (se houver)
		Dano	O olho nu	A exposição interna a rachaduras não é permitida
	Lente	Arranhar	O olho nu	Nenhum efeito no padrão de resolução
		Contaminação	O olho nu	Nenhum efeito no padrão de resolução
		Filme de óleo	O olho nu	Nenhum efeito no padrão de resolução
		Fita de cobertura	O olho nu	Nenhum problema na aparência.
	Função	Imagem	Sem comunicação	Placa de teste
Pixel Brilhante			Quadro-negro	Não permitido no Centro de imagens
Pixel Escuro			Quadro branco	Não permitido no Centro de imagens
Embaçado			O olho nu	Não permitido
Sem imagem			O olho nu	Não permitido
Linha vertical			O olho nu	Não permitido
Linha horizontal			O olho nu	Não permitido
Vazamento de luz			O olho nu	Não permitido
Imagem piscando			O olho nu	Não permitido
Hematoma			Gabarito de inspeção	Não permitido
Resolução			Gráfico	Segue o padrão do gráfico de inspeção de saída
Cor			O olho nu	Sem problema
Barulho			O olho nu	Não permitido
Canto Escuro			O olho nu	Menos de 100px por 100px
Resolução de cores			O olho nu	Sem problema
Dimensão	Altura	O olho nu	Segue Folha de Dados de Aprovação	
	Largura	O olho nu	Segue Folha de Dados de Aprovação	
	Comprimento	O olho nu	Segue Folha de Dados de Aprovação	
	Geral	O olho nu	Segue Folha de Dados de Aprovação	

Soluções de pacote YDS (MICROSTAR)

Módulo de câmera YDS (MicroStar)



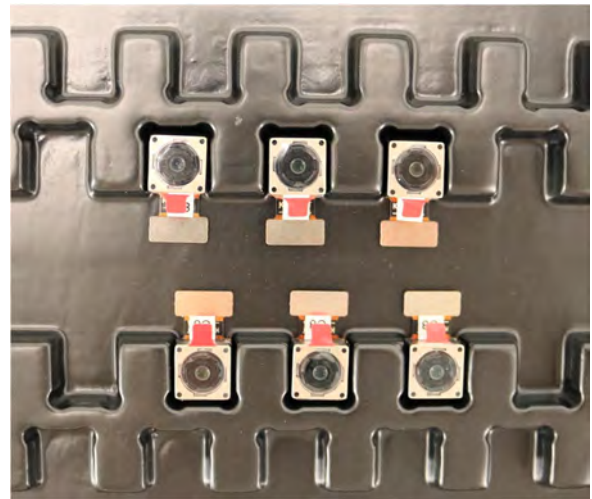
Completo com película de proteção de lente



Bandeja com grade e espaço

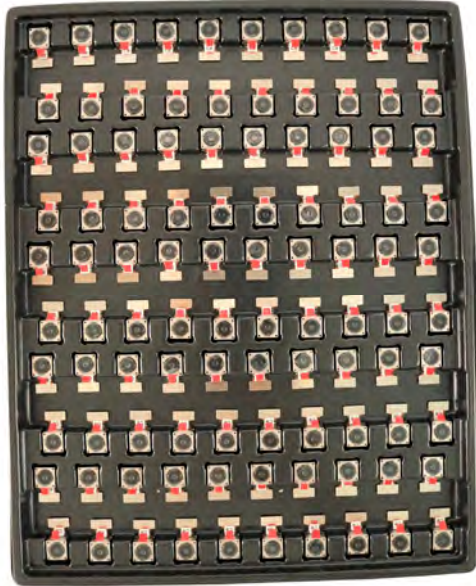


Coloque as câmeras na bandeja

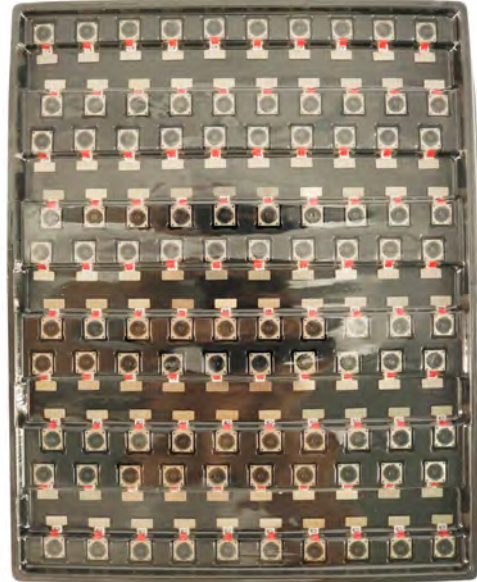


Soluções de pacote YDS (MICROSTAR)

Compartimento completo com câmeras



Cubra a bandeja com a tampa



Coloque a bandeja no saco antiestático



Aspire o saco antiestático



Soluções de pacote YDS (MICROSTAR)

Saco de vácuo antiestático selado com etiquetas

1. Modelo e descrição 2. Quantidade 3. Código da data de fabricação 4. Atenção



Soluções de pacote YDS (MICROSTAR)

Coloque folhas de espuma entre os sacos da bandeja



Placas de espuma são maiores que bandejas



Coloque placas de espuma e bandejas na caixa



Os painéis de espuma assentam firmemente na caixa



Feche a caixa de carbono



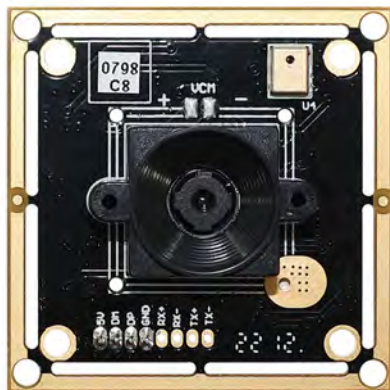
Etiquete a caixa de transporte de carbono



Soluções de pacote YDS (MICROSTAR)

Módulo de câmera USB

Completo com película de proteção de lente



Coloque a amostra da câmera no saco antiestático

Coloque câmeras USB no compartimento



Sele a bandeja com um saco antiestático

Etiquete a caixa de transporte de carbono



Soluções de pacote YDS (MICROSTAR)

Coloque a amostra da câmera no saco antiestático



Coloque os conectores na embalagem antiestática



Rotule os sacos de amostra



Insira os conectores na bobina



Coloque as amostras na caixa de carbono



Insira os conectores na caixa de carbono



Sobre Nossa Empresa YingDeShun Co. (Marca Micro Star)

(YDS) foi fundada em 2017, um fabricante voltado para a tecnologia de última geração, especializado em pesquisa, design e produção de produtos de áudio e vídeo. A marca “Micro Star” é fabricada pela YDS. Nossas fábricas ocupam 50.000 pés quadrados de plantas automatizadas com 200 funcionários com produção anual de 85 milhões de unidades de câmeras.

A Micro Star (YDS) fornece design OEM, ODM, fabricação por contrato e constrói produtos de câmera. Você pode nos fornecer os requisitos, mesmo com um rascunho manual, e nossas vendas e engenharia trabalham juntas para atender às suas necessidades. Consideramo-nos o seu parceiro de longo prazo no desenvolvimento de soluções práticas e inovadoras.

Nossa equipe cobre tudo, desde o desenvolvimento do conceito inicial até o produto produzido em massa. A Micro Star (YDS) é especializada em design de câmeras personalizadas, matéria-prima, engenharia eletrônica, desenvolvimento de firmware/software, testes de produtos e design de embalagens. Nossos experientes sistemas de fornecimento estratégico oferecem uma capacidade de fabricação robusta e confiável para pedidos de vários tamanhos.



Garantia limitada

A Micro Star (YDS) oferece a seguinte garantia limitada se você comprou o(s) Produto(s) diretamente da empresa YDS ou do site da Micro Star www.MicroStarCam.com. Os produtos adquiridos de outros vendedores ou fontes não são cobertos por esta garantia limitada. A Micro Star garante que o(s) Produto(s) estará(ão) livre(s) de defeitos de materiais e de fabricação sob uso normal por um período de um (1) ano a partir da data em que você receber o produto (“Período de Garantia”).

Para todos os Produtos que contenham ou desenvolvam defeitos materiais ou de fabricação durante o Período de Garantia, a Micro Star irá, a seu exclusivo critério: (i) reparar o(s) Produto(s); (ii) substituir o(s) Produto(s) por um(s) Produto(s) novo(s) ou reconicionado(s) (o(s) Produto(s) de substituição sendo de modelo idêntico ou equivalente funcional); ou (iii) fornecer-lhe um reembolso do preço pago pelo(s) Produto(s).

Esta Garantia Limitada da Micro Star limita-se exclusivamente ao reparo e/ou substituição nos termos estabelecidos acima. A Micro Star não é confiável nem responsável por quaisquer eventos subsequentes.



A força da nossa empresa

Fábrica poderosa



Serviço profissional



Entrega Prometida

